

**ОПИСАНИЕ:**

Круглые диффузоры с вихревым эффектом и перфорированным экраном.

МАТЕРИАЛ:

Оцинкованная сталь, окрашено в белый RAL 9010.

ПРИМЕНЕНИЕ:

Потолочный диффузор, высота монтажа: 2,8-3,2 м.

МОНТАЖ:

Фиксируется винтами на горловине диффузора.

**ДОПОЛНИТЕЛЬНОЕ
ОБОРУДОВАНИЕ:**

Камера статического давления (пленум), материал оцинкованная сталь. Регулируемая заслонка.

ЦЕНЫ (ПО ЗАПРОСУ)

■ В НАЛИЧИИ НА СКЛАДЕ

				Заслонка для плениума	Эквалайзер для плениума
мм	DEES €	PDC €	PDCI €	€	€
100	-	-	-	-	-
125	-	-	-	-	-
160	-	-	-	-	-
200	-	-	-	-	-
250	-	-	-	-	-
315	-	-	-	-	-
400	-	-	-	-	-

РАЗМЕРЫ

Номинальные размеры Ø мм	DEES			ПЛЕНИУМ PDC мм		
	ØA	ØB	H	AxA	ØD	ØE
100	156	98	66	200x200	96	102
125	205	123	66	200x200	96	127
160	256	158	66	250x250	156	162
200	306	198	66	300x300	156	202
250	356	248	66	350x350	196	252
315	456	313	90	400x400	246	317
400	556	398	120	500x500	311	402

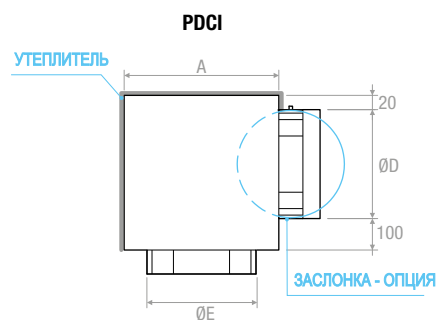
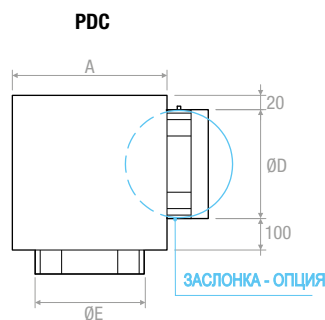
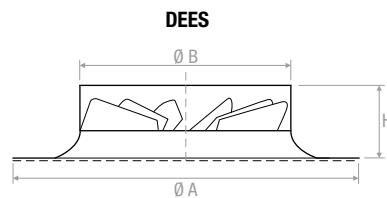
ЧЕРТЕЖИ

ДИАГРАММА ДЛЯ ПОДБОРА

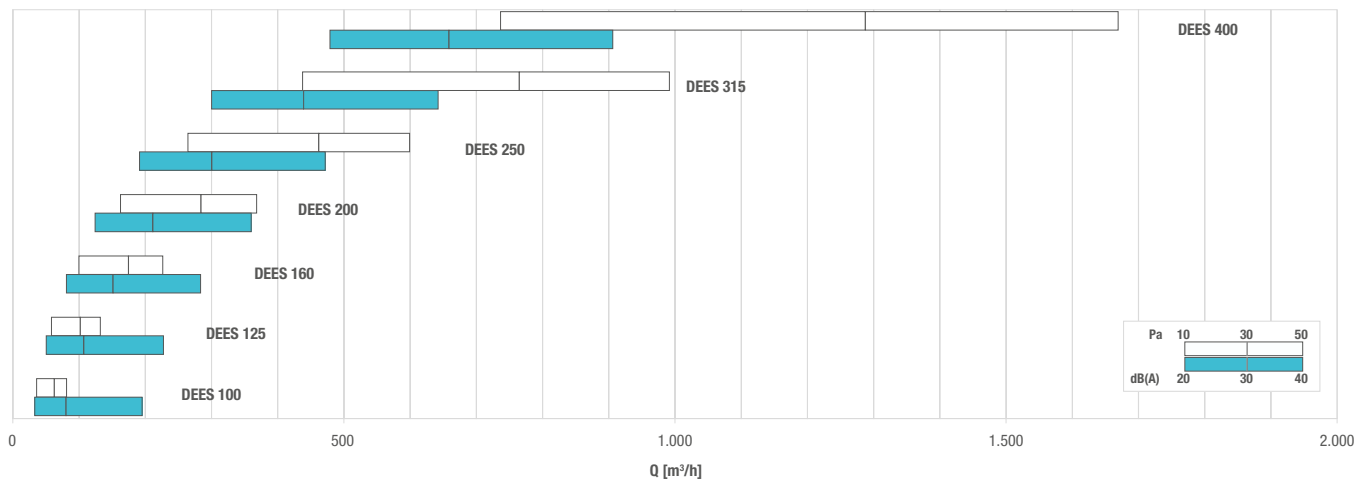


ТАБЛИЦА ДЛЯ ПОДБОРА

Modello - Model	A_x [m ²]	Q [m ³ /h]		L_{wa} [dB(A)]		$X_{(0,25)}$ [m]		Dp_t^* [Pa]	
		min	max	min	max	min	max	min	max
DEES 100	0,00779	40	80	22	30	0,45	1,08	10	50
DEES 125	0,01219	60	130	22	33	0,48	1,22	10	50
DEES 160	0,01998	100	230	23	37	0,56	1,49	10	50
DEES 200	0,03125	160	370	25	41	0,68	1,74	10	50
DEES 250	0,04887	260	600	27	45	0,87	2,09	10	50
DEES 315	0,07765	440	990	30	51	1,20	2,63	10	50
DEES 400	0,12532	740	1670	34	59	1,73	3,49	10	50

*непосредственное подключение без плевнума

